

# Огибающая семейства эллиптических орбит и баллистических траекторий

## Аннотация

В статье приведен простой геометрический вывод границы «области безопасности» в случае семейства кеплеровых орбит спутников или баллистических снарядов, движущихся в центральном поле тяготения, и в случае семейства параболических траекторий снарядов, запущенных в однородном поле тяжести из общей начальной точки с равными скоростями. Рассмотрены примеры практического применения огибающей семейства орбит для решения задач баллистики. Приведенные примеры иллюстрируются компьютерным моделированием.

Ключевые слова: область безопасности, кеплеровы орбиты, фокусы эллипса, эллиптическое зеркало, баллистические траектории.

## 1 Введение. Огибающая семейства траекторий баллистических снарядов

В знаменитой старой задаче классической механики речь идет о баллистических снарядах, запускаемых из одной и той же точки над поверхностью земли с одинаковой по величине начальной скоростью во всевозможных направлениях. Снаряды движутся в однородном поле тяжести в отсутствие сопротивления воздуха. Траектории снарядов образуют семейство парабол (см. рис. 1). Огибающая этого семейства парабол дает границу так называемой «области безопасности». Со времен Торричелли<sup>1</sup> известно, что огибающая этих траекторий представляет собой параболу (в пространстве — параболоид вращения с вертикальной осью симметрии, проходящей через начальную точку). Эта граница разделяет в пространстве точки, в которые может попасть снаряд, выпущенный из данной начальной точки с данной начальной скоростью, от целей, недостижимых при данной величине начальной скорости.

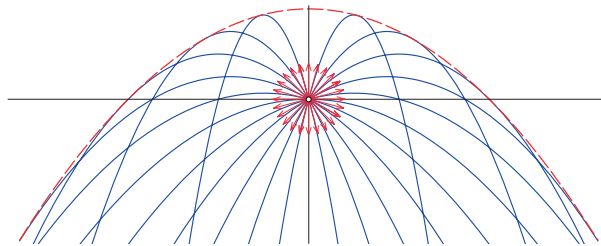


Рис. 1: Семейство параболических траекторий снарядов, выпущенных из одной точки в разных направлениях с одинаковыми по величине начальными скоростями. Штриховой линией показана и огибающая этих траекторий.

В учебной литературе можно найти много различных способов вывода уравнения этой огибающей (см., например, [1] — [6], или [7], стр. 70–72, где рассматриваются последовательные пуски снарядов из одной точки в разных направлениях, и стр. 80–81, где рассмотрены осколки, одновременно разлетающиеся из одной точки).

<sup>1</sup> Эванджелиста Торричелли (1608–1647) — итальянский математик и физик, ученик Галилея. Известен как автор концепции атмосферного давления и изобретатель ртутного барометра. Наиболее значимый результат Торричелли в области баллистики — открытие огибающей семейства параболических траекторий снарядов, выпущенных из одной точки в разных направлениях с одной и той же скоростью. Все траектории касаются общего параболоида, получившего впоследствии название «параболоида безопасности».

Однако баллистические траектории можно рассматривать как параболы лишь в известном приближении, когда начальная скорость достаточно мала и все траектории сосредоточены в ограниченной области пространства, где поле тяготения практически однородно (приближение «плоской Земли»). На самом деле баллистические снаряды движутся вдоль отрезков эллипсов, дальний фокус которых (общий для всех эллиптических траекторий) находится в центре Земли. Чем больше начальная скорость, тем значительнее истинные траектории снарядов отличаются от парабол. Поэтому можно задать естественным вопросом: какова истинная (точная) форма огибающей этих траекторий?

Или, в качестве более общей постановки задачи, представим себе ракету, запущенную вертикально вверх с поверхности Земли. Пусть в наивысшей точке своего подъема ракета разрывается на множество осколков, разлетающихся во всех направлениях с одинаковыми по величине скоростями относительно геоцентрической (не вращающейся) системы отсчета. В отсутствие сопротивления воздуха дальнейшее движение осколков происходит исключительно под действием центральной силы земного тяготения, величина которой спадает обратно пропорционально квадрату расстояния от центра Земли. Если начальная скорость осколков достаточно велика, некоторые из них становятся спутниками Земли, обращающимися вокруг нее по различным кеплеровым орбитам. Если некоторые из этих эллипсов пересекают поверхность Земли, соответствующие траектории до падения на поверхность представляют собой отрезки таких эллипсов.

Когда начальная скорость осколков мала, часть такой эллиптической траектории от начальной точки до поверхности Земли можно приближенно рассматривать как параболу. Именно такую параболическую форму мы обычно приписываем траектории снаряда в приближении «плоской Земли», когда снаряд движется в однородном поле тяжести в отсутствие сопротивления воздуха. В любом случае все траектории лежат в пределах определенной ограниченной области пространства, если начальная скорость осколков меньше скорости освобождения из поля земного тяготения. Граница такой области представляет собой аксиально симметричную поверхность с осью симметрии, проходящей через центр Земли и начальную точку, из которой разлетаются осколки. Что это за поверхность? Другими словами, какую форму имеет огибающая рассматриваемого семейства всех эллиптических орбит осколков, разлетающихся из одной точки с одинаковыми скоростями?

## 2 Семейство эллиптических орбит

Несколько орбит такого семейства и их огибающая показаны на рис. 2. Для семейства на рис. 2, *a* начальная скорость  $v_0$  разлетающихся осколков по величине меньше круговой скорости  $v_{\text{circ}} \approx 7.9$  км/с (т. е. меньше скорости спутника на круговой орбите, проходящей через начальную точку); на рис. 2, *b* начальная скорость  $v_0$  больше круговой скорости  $v_{\text{circ}}$ .

Показанные на рис. 2 траектории получены с помощью одной из интерактивных моделирующих программ, входящих в разработанный автором пакет [8]. Подчеркнем, что программы строят траектории, ничего «не зная» о законах Кеплера и не используя аналитического решения задачи: программы только интегрируют численно дифференциальные уравнения движения тела под действием центральной силы земного тяготения.

Один из фокусов, общий для всех эллиптических орбит, расположен в центре Земли. Вторые фокусы орбит спутников, запущенных из одной точки с одинаковыми по модулю начальными скоростями, лежат на окружности, центр которой расположен в общей для всех спутников начальной точке. Соответствующие окружности (для случаев  $v_0 = 0.75 v_{\text{circ}}$  и  $v_0 = 1.20 v_{\text{circ}}$ ) показаны штриховыми линиями на рис. 2. Радиус такой окружности равен расстоянию между начальной точкой и наивысшей точкой подъема осколка, запущенного из начальной точки вертикально вверх. Доказательство приводится в следующем разделе статьи.

По условию все осколки разлетаются из одной и той же точки пространства с равными по величине начальными скоростями. Это значит, что полная механическая энергия (в расчете на единицу массы) у всех осколков одинакова. При движении по эллиптической орбите в центральном поле тяготения полная энергия однозначно связана с размером большой оси эллипса (см., например, [9]–[11]). Поэтому большие оси всех эллиптических орбит рассматриваемого семейства также одинаковы. Отсюда следует, что, в соответствии с третьим законом Кеплера, периоды обращения всех осколков также одинаковы. Таким образом, все осколки, орбиты которых не пересекают земную поверхность, возвращаются в начальную точку одновременно.

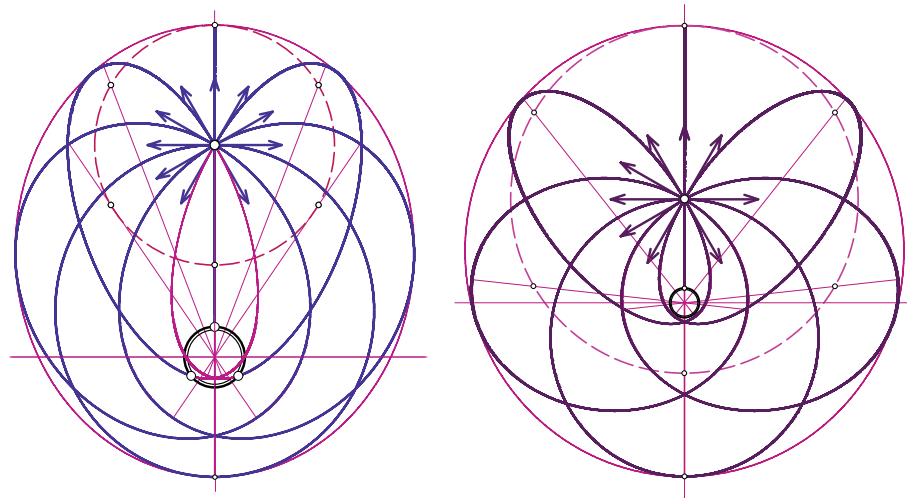


Рис. 2: Семейства эллиптических орбит осколков, разлетающихся в разных направлениях из одной точки над поверхностью Земли с одинаковыми по величине скоростями, и огибающие таких семейств. Тонкими линиями показаны большие оси эллипсов. Общий фокус всех эллипсов находится в центре Земли; геометрическое место вторых фокусов — окружность с центром в начальной точке ( $a$  — начальная скорость осколков  $v_0 = 0.75 v_{\text{circ}}$ ,  $b - v_0 = 1.20 v_{\text{circ}}$ ).

Детальный анализ, приведенный в следующем разделе статьи, показывает, что граница области безопасности, т. е. огибающая рассматриваемого семейства траекторий осколков, представляет собой эллипсоид вращения (сфероид), а именно, поверхность вращения эллипса, фокусы которого расположены в центре Земли и в начальной точке. Размеры и эксцентриситет этого сфероида определяются высотой начальной точки и величиной начальной скорости разлетающихся осколков. Мы приведем строгое доказательство этого утверждения и вывод параметров огибающей семейства траекторий, используя известные геометрические свойства кеплеровых орбит.

В предельном случае малой начальной скорости  $v_0$  осколков (много меньшей чем круговая скорость  $v_{\text{circ}}$  для данной начальной точки) огибающая поверхность сжимается в предельно узкий (вырожденный) эллипсоид вращения, натянутый на фокусы, расположенные в начальной точке и в центре Земли. Небольшую часть этого эллипсоида вблизи начальной точки можно аппроксимировать хорошо знакомым параболоидом безопасности, представляющим собой огибающую параболических траекторий осколков, вылетающих из одной точки в однородном поле тяжести.

### 3 Форма огибающей поверхности

Ниже приводится простое геометрическое доказательство утверждения, что поверхность, ограничивающая семейство эллиптических орбит с одинаковой энергией и общей начальной точкой, представляет собой сфероид, порождаемый вращением некоторого эллипса вокруг оси симметрии  $ZN$  (см. рис. 3). Один из фокусов этого эллипса находится в центре Земли  $E$ ; второй фокус — в начальной точке  $S$ .

Осколок, начальная скорость которого (скорость в точке  $S$  на рис. 3) направлена вертикально вверх, поднимается по прямой до наивысшей точки  $Z$ , находящейся на расстоянии  $r_{\text{max}}$  от центра Земли. Затем он падает на Землю вдоль той же прямой. Траектория этого осколка представляет собой часть прямолинейного отрезка, соединяющего наивысшую точку подъема  $Z$  с центром Земли  $E$ . Этот отрезок можно рассматривать как предельный случай бесконечно узкого (вырожденного) эллипса, натянутого между точками  $Z$  и  $E$ . Фокусы этого вырожденного эллипса совпадают с конечными точками отрезка  $ZE$ .

Очевидно, что наивысшая точка  $Z$  лежит на искомой граничной поверхности. Расстояние  $r_{\text{max}} = r_Z$  от этой точки до центра Земли легко рассчитать с помощью закона сохранения энергии. Для этого достаточно приравнять полную энергию осколка в точке  $Z$  (где кинетическая энергия равна

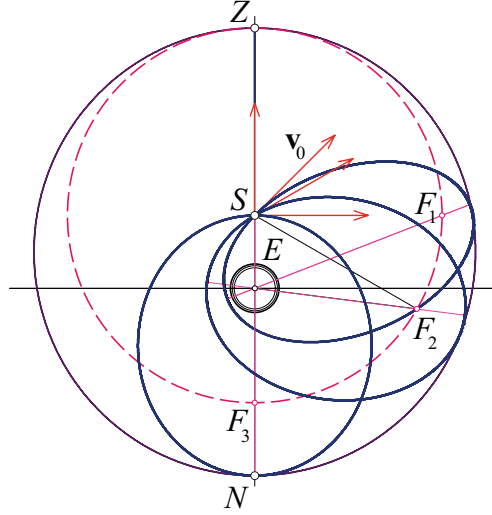


Рис. 3: Геометрическое место вторых фокусов эллиптических орбит (штриховая окружность).

нулю) к полной энергии в начальной точке  $S$ , расположенной на расстоянии  $r_0$  от центра Земли:

$$-\frac{GM}{r_{\max}} = \frac{v_0^2}{2} - \frac{GM}{r_0}. \quad (1)$$

Здесь  $G$  – гравитационная постоянная,  $M$  – масса Земли. В уравнении (1) удобно выразить гравитационный параметр Земли  $GM$  через скорость освобождения  $v_{\text{esc}}$  для начальной точки  $S$  (напомним, что скорость освобождения  $v_{\text{esc}} = \sqrt{2GM/r_0} = \sqrt{2}v_{\text{circ}}$  – это минимальная скорость, которую нужно сообщить телу в рассматриваемой точке, чтобы оно преодолело земное тяготение и удалилось на бесконечно большое расстояние):

$$\frac{1}{r_{\max}} = \frac{1}{r_0} \left(1 - \frac{v_0^2}{v_{\text{esc}}^2}\right); \quad r_{\max} = r_Z = \frac{r_0}{1 - (v_0/v_{\text{esc}})^2}. \quad (2)$$

Если начальная скорость  $v_0$  равна круговой скорости для начальной точки, т. е. если  $v_0 = v_{\text{circ}} = \sqrt{GM/r_0} \approx 7.9$  км/с, то уравнение (2) дает  $r_{\max} = r_Z = 2r_0$ : расстояние до наивысшей точки от центра Земли вдвое больше расстояния  $r_0$  до начальной точки. Как видно из выражения (2), расстояние  $r_{\max} = r_Z$  стремится к бесконечности, если  $v_0 \rightarrow v_{\text{esc}}$ , т. е. когда начальная скорость приближается к скорости освобождения.

Нетрудно найти еще одну точку искомой граничной поверхности, а именно точку  $N$  на ее стороне, противоположной точке  $Z$  (см. рис. 3). Эта точка  $N$  совпадает с апогеем (или перигеем при  $v_0 < v_{\text{circ}}$ ) эллиптической орбиты осколка, начальная скорость которого в точке  $S$  направлена горизонтально (перпендикулярно к радиусу-вектору). Расстояние  $r_N$  до этой точки от центра Земли можно рассчитать с помощью закона сохранения энергии и закона сохранения момента импульса (второго закона Кеплера). Действительно, приравняем значения полной энергии рассматриваемого осколка в начальной точке и точке  $N$ :

$$\frac{v_0^2}{2} - \frac{GM}{r_0} = \frac{v_N^2}{2} - \frac{GM}{r_N}. \quad (3)$$

Согласно закону сохранения момента импульса можно написать  $r_0 v_0 = r_N v_N$ , так как в точках  $S$  и  $N$  скорость перпендикулярна радиусу-вектору, и модуль векторного произведения радиуса-вектора и вектора скорости равен просто произведению их модулей. Выражая таким образом в уравнении закона сохранения энергии (3) скорость  $v_N$  через  $v_0$  и собирая члены с  $v_0$  в левой его части, получаем следующее уравнение для нахождения искомого расстояния  $r_N$ :

$$v_0^2 \left(1 - \frac{r_0^2}{r_N^2}\right) = \frac{GM}{r_0} \left(1 - \frac{r_0}{r_N}\right). \quad (4)$$

Нет необходимости приводить это уравнение, квадратное относительно неизвестной величины  $r_N$ , к канонической форме и использовать стандартную формулу для его корней. Выражая разность квадратов в его левой части как произведение соответствующих суммы и разности, мы сразу видим, что один из корней уравнения (4) равен расстоянию до начальной точки:  $r_N = r_0$ . Этот посторонний корень появился потому, что использованное при получении уравнения (4) условие ортогональности радиуса-вектора и вектора скорости выполняется не только для искомой точки  $N$ , но и для начальной точки  $S$ .

Для нахождения второго корня, соответствующего точке  $N$ , разделим обе части уравнения (4) на  $(1 - r_0/r_N)$ . В результате получаем:

$$r_N = \frac{r_0}{(v_{\text{esc}}/v_0)^2 - 1}. \quad (5)$$

Здесь мы опять воспользовались выражением  $v_{\text{esc}} = \sqrt{2GM/r_0} = \sqrt{2}v_{\text{circ}}$  для скорости освобождения, соответствующей начальной точке  $S$ .

Теперь найдем, где расположены фокусы эллиптических орбит разлетающихся осколков. Все эллипсы имеют общий фокус в центре Земли (см. рис. 3). Геометрическое место множества вторых фокусов (точки  $F_1, F_2, F_3$ , и  $Z$  на рис. 3) – это окружность, центр которой расположен в начальной точке  $S$ . Радиус этой окружности равен расстоянию  $|SZ|$  от точки  $S$  до наиболее удаленной точки  $Z$ . Эта окружность показана штриховой линией на рис. 3.

Действительно, для любой эллиптической орбиты рассматриваемого семейства сумма расстояний от любой точки эллипса до фокусов этого эллипса равна большой оси орбиты. Большие оси всех орбит с одинаковой энергией, как уже отмечалось выше, одинаковы. Все эти большие оси равны длине  $r_{\text{max}}$  отрезка  $EZ$ . Мы можем рассматривать этот отрезок как большую ось вырожденной эллиптической орбиты, по которой движется осколок с начальной скоростью, направленной вертикально вверх. Все орбиты семейства проходят через начальную точку  $S$ , поэтому расстояние  $SE$  от этой точки до фокуса  $E$  одинаково для всех орбит и равно  $r_0$ . Отсюда следует, что расстояние от точки  $S$  до второго фокуса любой орбиты ( $F_1, F_2$ , или  $F_3$  на рис. 3) одно и то же для всех орбит семейства. Итак, вторые фокусы всех орбит  $F_1, F_2, F_3$  лежат на окружности, центр которой расположен в общей начальной точке  $S$ , а радиус равен длине отрезка  $|SZ|$  (окружность, показанная штриховой линией на рис. 3).

Далее докажем, что кривая, вращение которой порождает искомую граничную поверхность, представляет собой эллипс. Концы большой оси этого эллипса расположены в точках  $Z$  и  $N$ , а его фокусы расположены в общей начальной точке  $S$  и в центре Земли  $E$ . Для доказательства такой формы огибающей рассматриваемого семейства орбит мы воспользуемся хорошо известными геометрическими свойствами эллиптических траекторий.

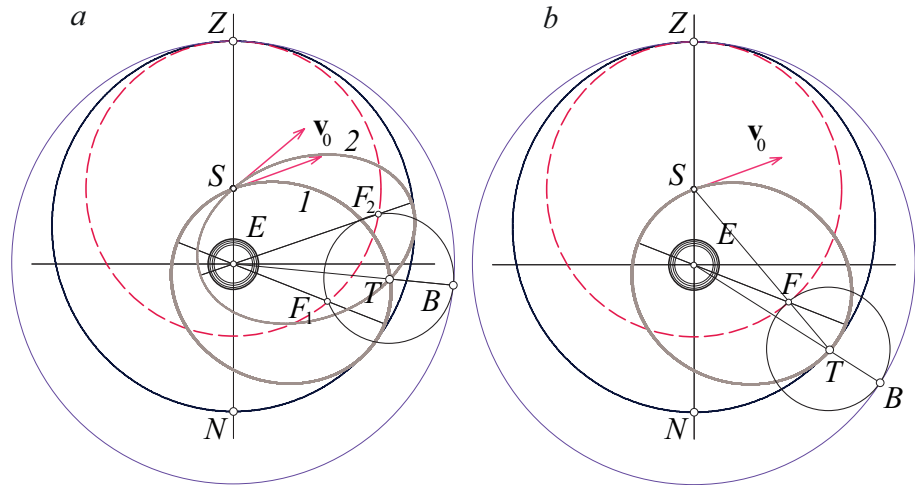


Рис. 4: Геометрическое доказательство эллиптической формы граничной поверхности (подробности см. в тексте).

Начнем со следующего вспомогательного построения (см. рис 4). Начертим еще одну (вторую)

окружность с центром в центре Земли  $E$  и радиусом  $r_{\max} = |EZ|$ . Эта окружность проходит через точку  $Z$ , лежащую на граничной поверхности.

Рассмотрим теперь задачу нахождения орбиты, принадлежащей заданному семейству, которая проходит через произвольно выбранную мишень  $T$ . Пусть мишень находится в пределах построенной только что второй окружности радиуса  $r_{\max} = |EZ|$ . Приняв точку  $T$  за центр, построим еще одну (третью) окружность, касающуюся второй окружности в точке  $B$ , как показано на рис. 4. Вторым фокусом искомой орбиты, проходящей через выбранную мишень  $T$ , должен лежать на этой окружности, потому что сумма расстояний от фокусов искомой орбиты до точки  $T$  опять должна быть равна  $r_{\max}$ . Но в то же время этот второй фокус должен принадлежать первой окружности (геометрическому месту вторых фокусов всех орбит), центр которой находится в начальной точке  $S$ , а радиус равен  $|SZ|$  (штриховая окружность на рис. 4). Мы должны рассмотреть следующие три возможности.

1. Третья окружность (центр которой находится в произвольно выбранной мишени  $T$ ) *пересекает* первую окружность (геометрическое место вторых фокусов всех орбит) в двух точках ( $F_1$  и  $F_2$  на рис. 4, *a*). В таком случае существуют *две орбиты* из данного семейства, которые проходят через выбранную мишень  $T$ . Эти орбиты обозначены цифрами 1 и 2 на рис. 4, *a*. Вторые фокусы этих двух орбит лежат в двух точках пересечения ( $F_1$  и  $F_2$ ) первой и третьей окружностей.
2. Третья окружность *не имеет общих точек* с первой окружностью. Это значит, что ни одна из орбит рассматриваемого семейства не проходит через данную мишень  $T$ . Иначе говоря, выбранная мишень  $T$  *лежит за пределами* искомой границы.
3. Наконец, третья окружность *касается* первой окружности, т. е. имеет с ней единственную общую точку  $F$  (см. рис. 4, *b*). Это значит, что только одна орбита рассматриваемого семейства проходит через данную мишень  $T$ . В этом случае мишень  $T$  должна лежать на искомой границе. В точке  $T$  эта единственная орбита касается огибающей поверхности. Фокусы такой орбиты расположены в точке  $F$  и в центре Земли  $E$ .

Из рис. 4, *b* видно, что в последнем случае (случае касания первой и третьей окружностей) сумма расстояний от данной точки  $T$  до центра Земли  $E$  и до начальной точки  $S$  равна радиусу  $r_{\max}$  второй окружности плюс радиусу  $|SZ|$  первой окружности. Эта сумма не зависит от положения точки  $T$  искомой границы. Таким образом, эта сумма имеет одно и то же значение для всех точек границы. Поскольку точки  $E$  и  $S$  фиксированы, и поскольку сумма расстояний от них до любой точки границы одна и та же, утверждение об эллиптической форме границы доказано: огибающая семейства всех эллиптических орбит осколков, вылетающих из одной точки с равными по модулю скоростями, представляет собой эллипсоид вращения с фокусами в центре Земли  $E$  и в общей начальной точке  $S$ .

Отметим, что использование хорошо известных геометрических свойств эллипса позволило нам найти огибающую семейства эллиптических орбит одинаковой энергии без больших усилий и утомительных вычислений.

Эксцентриситет огибающего эллипса можно найти как отношение расстояния  $r_0$  между его фокусами к большой оси  $r_Z + r_N$  (см. рис. 4, *b*). С помощью уравнений (2) и (5) находим:

$$e = \frac{r_0}{r_Z + r_N} = \frac{v_{\text{esc}}^2 - v_0^2}{v_{\text{esc}}^2 + v_0^2}. \quad (6)$$

Для мишени  $T$ , находящейся на границе достижимых целей (см. рис. 4, *b*), существует единственная траектория из рассматриваемого семейства эллиптических орбит с одинаковой энергией. Эта траектория касается границы как раз в точке  $T$ . Чтобы поразить такую мишень, начальная скорость снаряда должна иметь определенное направление: вектор  $\mathbf{v}_0$  должен быть направлен вдоль биссектрисы угла  $TSZ$  на рис. 4, *b*.

В самом деле, траектория снаряда, который должен достичь цели  $T$  при минимальной начальной скорости — это часть эллипса, проходящего через точки  $S$  и  $T$ . Один фокус такого кеплерова эллипса расположен в центре Земли. Вторым фокусом лежит на окружности, центр которой находится в начальной точке  $S$ , а радиус равен  $|SZ|$  (см. рис. 4, *b*). Поэтому второй фокус находится в точке  $F$ , в которой отрезок  $ST$ , соединяющий начальную точку с целью, пересекает окружность вторых

фокусов. Зная положение обоих фокусов эллиптической траектории снаряда, мы можем легко найти начальный угол (угол прицеливания), воспользовавшись известным свойством эллиптического зеркала. Действительно, луч света, испущенный из фокуса  $E$  в направлении точки  $S$ , должен в точке  $S$  отражаться эллиптическим зеркалом в направлении второго фокуса  $F$ . Отсюда следует, что касательная к эллипсу в точке  $S$ , а следовательно и направление начальной скорости  $\mathbf{v}_{0\min}$  (см. рис. 4,  $b$ ) — это биссектриса угла  $FSZ$  (или угла  $TSZ$ , что то же самое).

Любую мишень, лежащую в пределах граничной поверхности, можно поразить по двум траекториям данного семейства. Одна из них, обозначенная цифрой 1 на рис. 4,  $a$ , сначала проходит через мишень  $T$ , и лишь затем касается граничной поверхности. Вторая траектория, обозначенная цифрой 2, сначала касается граничной поверхности, и лишь затем проходит через мишень. Этой траектории соответствует начальная скорость, направленная под большим углом к горизонту. В баллистике траекторию первого типа называют настильной, второго типа — навесной.

Если увеличивать начальную скорость осколков, граничная поверхность расширяется, и ее форма приближается к сферической. Действительно, как видно из уравнения (6), эксцентриситет  $e$  граничного эллипса становится меньше и стремится к нулю по мере приближения величины начальной скорости к скорости освобождения. Когда начальная скорость  $v_0$  равна круговой скорости  $v_{\text{circ}}$ , соответствующей начальной точке, расстояние между фокусами огибающего эллипса равно одной трети его большой оси, т. е. эксцентриситет этого эллипса равен  $1/3$  при  $v_0 = v_{\text{circ}}$ .

Если уменьшать величину начальной скорости, огибающий эллипсоид сужается (становится более вытянутым вдоль оси симметрии). При приближении начальной скорости к нулю эксцентриситет огибающей приближается к единице. При этом вершины (концы большой оси) огибающего эллипса приближаются к его фокусам, так что эллипс становится очень узким и вытянутым, натянутым между начальной точкой  $S$  и центром Земли  $E$ . Этот предельный случай вырожденного эллипса соответствует параболической форме упоминавшейся выше огибающей траекторий осколков, разлетающихся в пределах ограниченной области пространства в окрестности начальной точки  $S$ , где поле тяготения Земли можно считать однородным. .

## 4 Полезные применения огибающей поверхности

Знание формы граничной поверхности семейства траекторий с одинаковой энергией можно использовать при решении различных задач, связанных с орбитальным движением. Например, мы можем легко найти минимальную начальную скорость, которую нужно сообщить снаряду для поражения заданной цели из определенной начальной точки. Пусть положение цели  $T$  (см. рис 4,  $b$ ) задано расстоянием  $r_T = |ET|$  от силового центра (центра Земли  $E$ ) и расстоянием  $l_T = |ST|$  от заданной начальной точки  $S$  (расстояние  $|ES|$  от центра Земли до начальной точки  $|ES| = r_0$ ). Как найти минимальную начальную скорость снаряда, и под каким углом ее нужно направить?

Начальная скорость снаряда минимальна, если мишень  $T$  находится на граничной поверхности. Поскольку эта поверхность имеет эллиптическую форму, сумма расстояний  $|ET|$  и  $|ST|$  от  $T$  до ее фокусов, т. е. до точек  $E$  и  $S$ , равна большой оси ограничивающего эллипса:  $|ET| + |ST| = r_Z + r_N$ . Сумма  $|ET| + |ST|$  — это как раз и есть сумма известных (заданных) расстояний  $r_T$  и  $l_T$  до мишени от точек  $E$  и  $S$ . Обозначим эту сумму через  $b$ :  $r_T + l_T = b$ . Таким образом, мы можем приравнять данное значение  $b$  большой оси  $r_Z + r_N$ , длину которой мы уже нашли выше при выводе выражения (6) для эксцентриситета огибающего эллипса:

$$b = r_Z + r_N = r_0 \frac{v_{\text{esc}}^2 + v_0^2}{v_{\text{esc}}^2 - v_0^2}. \quad (7)$$

Решая это уравнение (7) относительно неизвестной величины  $v_0$ , находим искомое значение минимальной начальной скорости снаряда:

$$v_{0\min}^2 = v_{\text{esc}}^2 \frac{b - r_0}{b + r_0}. \quad (8)$$

Выражение (8) показывает, что при заданном положении начальной точки  $S$  минимальная начальная скорость зависит только от  $b$ , т. е. от суммы расстояний  $r_T$  и  $l_T$ , которыми определяется положение мишени ( $b = r_T + l_T$ ). Согласно выражению (8), начальная скорость снаряда равна нулю при  $b = r_0$ , т. е. для любой цели, находящейся на отрезке  $SE$ , который соединяет начальную

точку с центром Земли. Минимальная начальная скорость  $v_{0\min}$  стремится к скорости освобождения  $v_{\text{esc}} = \sqrt{2gR^2/r_0}$ , когда цель удаляется на бесконечно большое расстояние (когда  $b \rightarrow \infty$ ).

Как уже отмечалось выше, направление начальной скорости легко найти с помощью оптического свойства эллипса. Поскольку луч света, выходящий из фокуса  $E$  в направлении точки  $S$ , отражается эллиптическим зеркалом в направлении второго фокуса  $F$ , касательная к эллипсу в точке  $S$ , а следовательно и направление вектора начальной скорости  $\mathbf{v}_{0\min}$ , совпадает с биссектрисой угла  $FSZ$  или  $TSZ$  (см. рис. 4,  $b$ ).

## 5 В цель на экваторе с Северного полюса

Далее обсуждаются конкретные примеры траекторий баллистических снарядов, запускаемых в определенную цель с минимальной начальной скоростью.

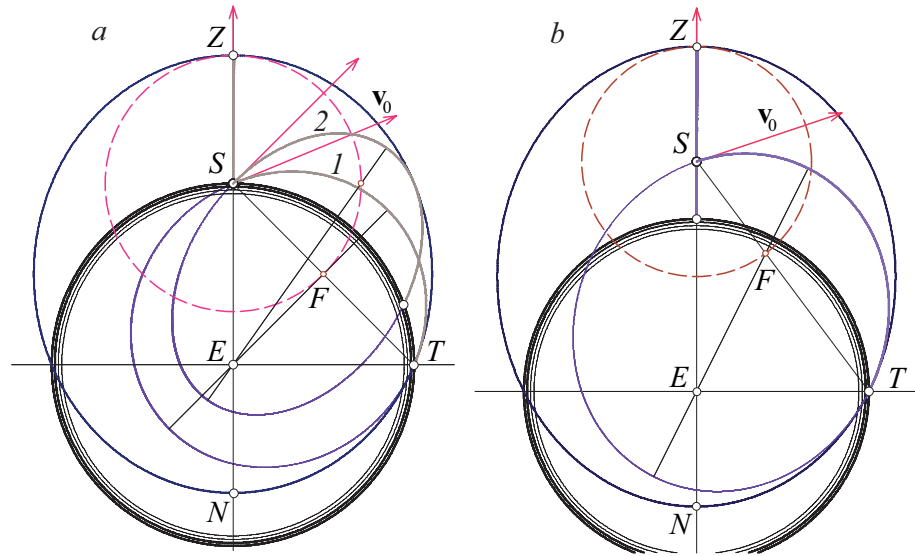


Рис. 5: Примеры траекторий, соответствующих минимальной начальной скорости баллистического снаряда при заданном положении начальной точки  $S$  и заданной цели  $T$ :  $a$  с Северного полюса в цель на экваторе;  $b$  из начальной точки  $S$  на высоте  $R/3$  над Северным полюсом в цель на экваторе.

Допустим, что стартовая позиция находится на Северном полюсе, а цель находится на экваторе (рис. 5,  $a$ ). В этом случае точки  $S$  и  $T$  расположены на поверхности Земли, так что обе они находятся на одинаковом расстоянии от центра Земли, равному радиусу Земли  $R$ :  $r_0 = r_T = R$ . Поэтому расстояние  $l_T$  до цели  $T$  от начальной точки  $S$  равно  $\sqrt{2}R$ , так что  $b = r_T + l_T = (1 + \sqrt{2})R$ . Выражение (8) для минимальной начальной скорости в этом случае дает значение  $v_{0\min} = 0.9102 v_{\text{circ}}$ , где  $v_{\text{circ}} \approx 7.9$  км/с — круговая скорость для гипотетической предельно низкой круговой орбиты (первая космическая скорость).

В точке  $T$ , где расположена цель, искомая эллиптическая траектория с минимальной начальной скоростью (обозначенная цифрой  $1$  на рис. 5,  $a$ ) и эллипс огибающей семейства траекторий имеют общую касательную. В соответствии с оптическим свойством эллипса, луч света  $ET$ , выходящий из общего фокуса  $E$  этих эллипсов, должен отражаться в точке  $T$  каждым из этих эллипсов в направлении их вторых фокусов ( $F$  и  $S$  соответственно). Поэтому все три точки  $T$ ,  $F$ , и  $S$  лежат на одной прямой  $TS$ .

Угол  $TSZ$  (или  $FSZ$ , что то же самое) в этом случае равен  $135^\circ$ . Начальную скорость  $\mathbf{v}_0$  нужно направлять по биссектрисе этого угла. Поэтому вектор  $\mathbf{v}_0$  должен составлять угол  $67.5^\circ$  с местной вертикалью.

Интересно сопоставить эту траекторию  $1$  с траекторией  $2$  (см. рис. 5,  $a$ ), по которой двигался бы баллистический снаряд, запущенный под углом  $45^\circ$  с такой же по величине начальной скоростью  $v_0$ . Отметим, что дальность полета такого снаряда на поверхности Земли оказывается меньшей, чем в предыдущем случае, когда снаряд запускался с той же самой начальной скоростью под



углом  $67.5^\circ$  с вертикалью, в противоположность ситуации, соответствующей приближению «плоской Земли».

В качестве другого примера рассмотрим запуск баллистического снаряда из начальной точки, расположенной на высоте одной трети радиуса Земли над Северным полюсом, в цель на экваторе (рис. 5, *b*). В этом случае  $r_0 = \frac{4}{3}R$ ,  $r_T = R$ , и  $l_T = \frac{5}{3}R$ , так что  $b = \frac{8}{3}R$ . Выражение (8) дает для минимальной начальной скорости значение  $v_{0\min}^2 = \frac{5}{3}v_{\text{circ}}^2$ , или  $v_{0\min} = 0.8165 v_{\text{circ}}$ . Из треугольника  $TSE$  можно заключить, что синус угла  $TSE$  равен  $3/5$ . Вектор начальной скорости  $\mathbf{v}_0$  нужно направить по биссектрисе угла  $TSZ$ . Поэтому угол между вектором  $\mathbf{v}_0$  и вертикалью должен быть равен  $71.565^\circ$ . Траектория такого баллистического снаряда представляет собой отрезок  $ST$  эллипса, фокусы которого находятся в точках  $E$  (в центре Земли) и  $F$ . Точка  $F$  лежит на прямолинейном отрезке  $ST$ , соединяющем начальную точку с мишенью.

Огибающий эллипс и траектории, показанные на рис. 5 (как и на всех остальных рисунках), построены при помощи одной из моделирующих программ пакета [8].

## 6 Цели в северном и южном полушариях

Рисунки 6, *a* и 6, *b* показывают траектории баллистических снарядов, запущенных с Северного полюса с минимальной начальной скоростью, необходимой для достижения заданных целей в южном полушарии на широтах  $45^\circ$  и  $30^\circ$  соответственно. Обе точки  $S$  и  $T$  по-прежнему находятся на поверхности Земли, так что расстояния от них до центра Земли равны радиусу Земли  $R$ :  $r_0 = r_T = R$ . Для цели  $T$  на южной широте  $45^\circ$  расстояние  $l_T$  от начальной точки  $S$  до цели  $T$  равно  $2R \sin 22.5^\circ$ , так что  $b = r_T + l_T = 1.765 R$ . Согласно выражению (8), минимальная начальная скорость  $v_{0\min}$  составляет  $0.744 v_{\text{circ}}$ . Угол  $TSZ$  в данном случае равен  $112.5^\circ$ . Вектор начальной скорости  $\mathbf{v}_0$  должен быть направлен вдоль биссектрисы этого угла. Поэтому угол между начальной скоростью  $\mathbf{v}_0$  и вертикалью должен составлять  $56.25^\circ$ .

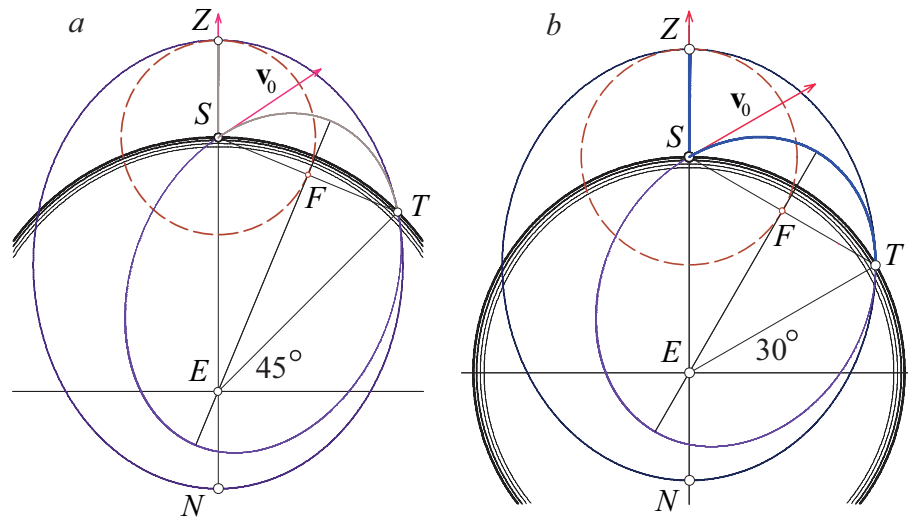


Рис. 6: Примеры траекторий баллистических снарядов, запускаемых из заданной начальной точки  $S$  на Северном полюсе с минимальной начальной скоростью, необходимой для достижения заданной цели  $T$ : *a* — находящейся на поверхности Земли в северном полушарии на широте  $45^\circ$ ; *b* — в северном полушарии на широте  $30^\circ$ .

Аналогично, для примера, показанного на рис. 6, *b*, расстояния  $r_0 = r_T = R$ . Для мишени  $T$  на широте  $30^\circ$  расстояние  $l_T$  также равно  $R$ , так что величина  $b = r_T + l_T = 2R$ . Согласно соотношению (8) минимальная начальная скорость  $v_{0\min} = \sqrt{2/3} v_{\text{circ}} = 0.8165 v_{\text{circ}}$ . Угол  $TSZ$  в этом случае равен  $120^\circ$ . Это значит, что угол между вектором начальной скорости  $\mathbf{v}_0$  и вертикалью должен составлять  $60.0^\circ$ .

На рисунках 7, *a* и 7, *b* показаны траектории баллистических снарядов (и граничные огибающие поверхности), выпущенных с Северного полюса с минимальной начальной скоростью, необ-

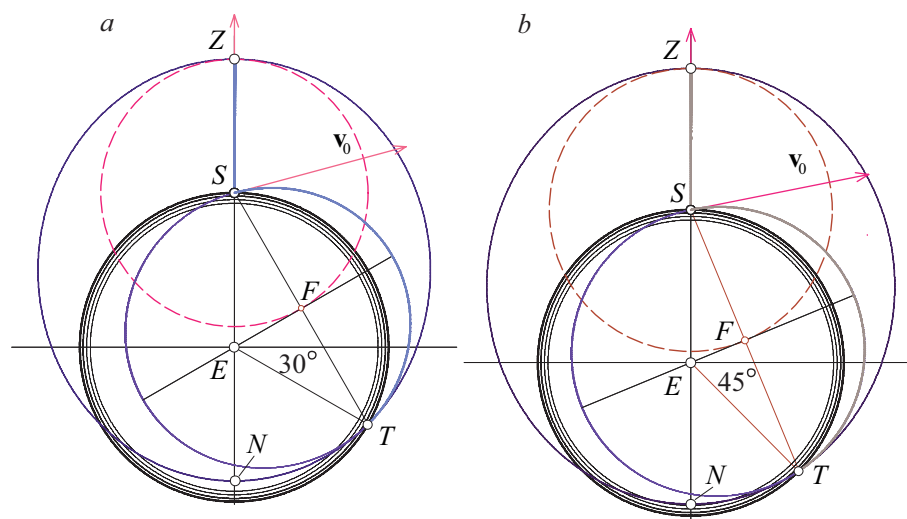


Рис. 7: Примеры траекторий баллистических снарядов, запускаемых из заданной стартовой позиции  $S$  на Северном полюсе с минимальной начальной скоростью, необходимой для достижения заданной цели  $T$ :  $a$  – находящейся на поверхности Земли в южном полушарии на широте  $30^\circ$ ;  $b$  – в южном полушарии на широте  $45^\circ$ .

ходимой для поражения целей, расположенных в южном полушарии на широтах  $30^\circ$  и  $45^\circ$  соответственно. Мы предоставляем читателю расчет значений величины минимальной начальной скорости и ее направления для этих случаев. Правильность вычислений можно проверить построением траекторий с помощью моделирующей компьютерной программы [8].

Обратим внимание на то, что в случае стартовой позиции на Северном полюсе и наземной цели минимальная необходимая начальная скорость баллистического снаряда приближается к круговой скорости  $v_{\text{circ}} \approx 7.9$  км/с (скорости спутника на предельно низкой круговой орбите) по мере того, как цель перемещается к Южному полюсу. Чтобы снаряд, выпущенный с Северного полюса, смог достичь цели, расположенной на Южном полюсе, начальная скорость снаряда должна хотя бы ненамного превышать круговую скорость.

## 7 Огибающая семейства параболических траекторий

В учебной и педагогической литературе можно найти несколько элегантных аналитических выводов «параболоида безопасности» для случая снарядов, движущихся в однородном поле земного тяготения (см., например, [1] – [7]). Тем не менее мы приведем здесь для полноты простое геометрическое доказательство этого хорошо известного результата (см. рис. 1). Приводимый ниже вывод аналогичен рассмотренному выше в этой статье доказательству эллиптической формы огибающей семейства кеплеровых орбит одинаковой энергии.

Все параболические траектории рассматриваемого семейства траекторий снарядов, выпущенных с равными по величине начальными скоростями, имеют общую точку (начальную точку  $S$ ) и общую директрису  $AA'$  (см. рис. 8). Геометрическое место фокусов всех парабол представляет собой окружность, центр которой расположен в начальной точке  $S$ , а радиус равен расстоянию от  $S$  до точки  $Z$ , находящейся на максимальной высоте подъема снаряда, запущенного вертикально вверх. Это геометрическое место фокусов парабол показано штриховой окружностью на рис. 8.

Эту окружность можно сопоставить с окружностью вторых фокусов эллиптических орбит на рисунках 2 – 7. Во всех случаях, независимо от величины начальной скорости снарядов, центр окружности фокусов совпадает с начальной точкой  $S$ , а радиус равен расстоянию от  $S$  до точки  $Z$ . Это верно для эллиптических орбит, а также и для рассматриваемого здесь случая, а именно для предельного случая малых начальных скоростей  $v_0 \ll v_{\text{circ}}$ , в котором небольшие верхние части эллипсов вблизи их вершин можно аппроксимировать параболami (приближение «плоской Земли»).

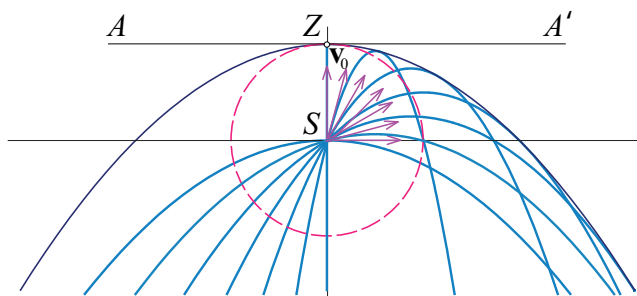


Рис. 8: Огибающая семейства параболических траекторий, по которым движутся в однородном поле снаряды, выпущенные из одной точки с равными по величине начальными скоростями, и геометрическое место фокусов этих парабол (штриховая окружность).

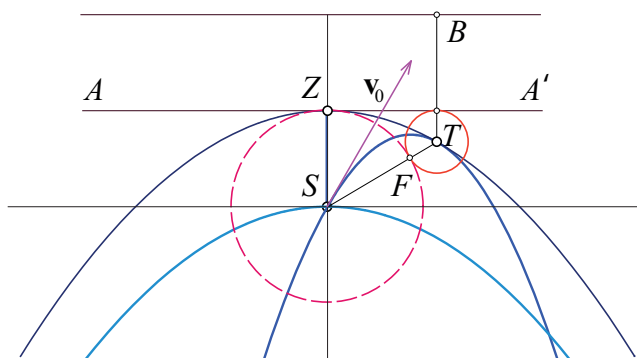


Рис. 9: Геометрическое построение для доказательства параболической формы границы области безопасности (подробности см. в тексте).

Чтобы доказать, что огибающая семейства параболических траекторий представляет собой параболу, выберем произвольную мишень  $T$ , находящуюся ниже прямой  $AA'$ , и начертим окружность с центром в точке  $T$  (см. рис. 9). Пусть радиус этой окружности равен расстоянию от  $T$  до линии  $AA'$ , так что окружность как раз касается этой горизонтальной прямой. Фокус искомой параболической траектории, проходящей через мишень  $T$ , должен лежать на этой окружности, потому что прямая  $AA'$  представляет собой директрису рассматриваемой параболы. В то же самое время фокус должен лежать и на окружности с центром в точке  $S$ , показанной штриховой линией на рис. 9 (это геометрическое место фокусов всех парабол данного семейства). Снова нужно рассмотреть следующие три возможности.

1. Окружность с центром в  $T$  пересекает штриховую окружность фокусов всех парабол. В этом случае существует два фокуса, и поэтому две параболические траектории рассматриваемого семейства проходят через данную мишень  $T$ .
2. Окружность с центром в  $T$  не имеет общих точек с окружностью фокусов. Это значит, что ни одна из параболических траекторий семейства не проходит через данную мишень  $T$ : эта мишень  $T$  находится за пределами области, в которой лежат цели, достижимые для снарядов, выпущенных из точки  $S$  с данной начальной скоростью  $v_0$ .
3. Наконец, окружность с центром в точке  $T$  касается окружности фокусов. В этом случае существует единственная траектория данного семейства парабол, проходящая через данную мишень. Это значит, что такая точка  $T$  принадлежит искомой границе (см. рис. 9). В этой точке  $T$  траектория касается границы «области безопасности».

Чтобы показать, что эта граница представляет собой параболу, начертим еще одну горизонтальную прямую, проходящую выше начальной точки  $S$  на вдвое большем расстоянии по сравнению с

наибольшей высотой  $|SZ|$  подъема снаряда, выпущенного из  $S$  вертикально вверх (см. рис. 9). В случае, когда обе рассматриваемые окружности касаются, расстояние  $|TB|$  от мишени  $T$  до этой прямой как раз равно расстоянию  $ST$ . Это значит, что точка  $T$  принадлежит параболе, директриса которой — горизонтальная прямая, проходящая через точку  $B$ , а фокус этой параболы находится в начальной точке  $S$ . Таким образом, мы доказали, что огибающая семейства параболических траекторий — это парабола, вершина которой находится в точке  $Z$ , а фокус — в точке  $S$ .

Отметим, что искомая граница области безопасности может быть получена из параболической траектории снаряда, выпущенного из точки  $S$  в горизонтальном направлении, если поднять эту траекторию как целое на расстояние  $|SZ|$ . Это легко видеть из рис. 9. Данная траектория касается границы (огибающей семейства траекторий) в бесконечно удаленной точке.

Фокус параболической траектории, проходящей через данную цель  $T$ , лежит на прямолинейном отрезке, соединяющем начальную точку  $S$  и мишень  $T$  (см. рис. 9). Это следует из оптического свойства параболического зеркала, в соответствии с которым любой луч света, выходящий из фокуса, отражается параболическим зеркалом в направлении оси симметрии параболы. Поскольку в точке  $T$  обе параболы (траектория снаряда и огибающая семейства траекторий) имеют общую касательную, световые лучи, исходящие из их фокусов ( $F$  и  $S$  соответственно), отражаются в одном и том же направлении. Это значит, что точки  $S$ ,  $F$ , и  $T$  лежат на одной прямой.

Вышеупомянутое оптическое свойство параболического зеркала позволяет легко найти направление, которое необходимо придать начальной скорости  $\mathbf{v}_0$  снаряда в точке  $S$ , чтобы поразить заданную цель  $T$ . Действительно, любой луч света, распространяющийся вертикально вверх, отражается параболическим зеркалом в точке  $T$  в направлении его фокуса  $F$ . Поэтому касательная к этой параболе в точке  $T$ , как и направление вектора  $\mathbf{v}_0$  (см. рис. 9), совпадают с биссектрисой угла  $ZSF$  (или  $ZST$ ).

## 8 Заключение

В этой статье предложен альтернативный вывод формы границы «области безопасности» в случае эллиптических орбит спутников и траекторий баллистических снарядов, движущихся в центральном ньютоновском поле тяготения, и в случае параболических траекторий снарядов в однородном поле тяжести, когда снаряды начинают движение из одной и той же точки во всевозможных направлениях с равными по величине начальными скоростями. Приводимый в статье вывод формы огибающей поверхности почти целиком основан на хорошо известных геометрических свойствах эллипсов и парабол. Показано, как знание формы огибающей поверхности может использоваться при решении практических задач нахождения минимальной начальной скорости баллистического снаряда и необходимого направления этой скорости для поражения заданной цели из определенной начальной точки. Рассмотренные конкретные примеры применения огибающей семейства траекторий иллюстрируются компьютерным моделированием.

## Список литературы

- [1] D. Donnelly, “The parabolic envelope of constant initial speed trajectories,” *Am. J. Phys.* **60**, 1149–1151 (1992).
- [2] A.P. French, “The envelopes of some families of fixed-energy trajectories,” *Am. J. Phys.* **61**, 805–810 (1993).
- [3] А. Г. Аленицын, Е. И. Бутиков, А. С. Кондратьев, *Краткий физико-математический справочник*. М., Наука, 1997, стр. 241–242.
- [4] M. Baće *et al.* “The envelope of projectile trajectories,” *Eur. J. Phys.* **23**, 637–642 (2002).
- [5] E. I. Butikov, “Comment on ‘The envelope of projectile trajectories,’” *Eur. J. Phys.* **24**, L5–L9 (2003).
- [6] Е. И. Бутиков, А. А. Быков, А. С. Кондратьев, *Физика для поступающих в вузы*. М., Наука, 1991, стр. 22 – 23.

- [7] Е. И. Бутиков, А. С. Кондратьев, *Физика для углубленного изучения*. М., Физматлит, 2000, стр. 70 – 72.
- [8] Е. I. Butikov, *Planets and Satellites* (Physics Academic Software, American Institute of Physics, 1999). Модернизированная русскоязычная версия этих программ, адаптированная для последних выпусков операционной системы Windows, доступна для загрузки на персональной странице автора <<http://butikov.faculty.ifmo.ru>>.
- [9] Л. Д. Ландау и Е. М. Лифшиц *Механика*. М., Наука, 1965, стр. 49 – 51.
- [10] Ч. Киттель, У. Найт, М. Рудерман *Механика*, М., Наука, 1971, стр. 303 – 313.
- [11] Е. I. Butikov, *Motions of Celestial Bodies*, IOP Publishing Ltd. (2014).