

Комментарии к лекциям по физике

Тема: Свободное вращение симметричного волчка

Содержание лекции

Главные оси инерции. Свободное вращение вокруг главных осей инерции. Устойчивость свободного вращения вокруг главных осей инерции. Связь векторов угловой скорости и момента импульса для симметричного волчка. Свободное вращение симметричного волчка. Регулярная прецессия (нутация). Геометрическая интерпретация свободной прецессии для вытянутого и сплюсненного симметричного волчка. Подвижный и неподвижный аксоиды. Шаровой волчок. Волчок в кардановом подвесе.

Главные оси инерции тела

Под свободным движением твердого тела понимают движение, происходящее в отсутствие внешних сил. Этот простейший вид движения принято называть «движением по инерции». Для материальной точки движение по инерции действительно оказывается очень простым — это равномерное прямолинейное движение. Но для твердого тела только поступательное движение по инерции (т.е. движение, при котором тело не вращается) будет достаточно простым. Если же тело вращается, его движение даже в отсутствие внешних сил может быть значительно более сложным.

Свободное движение твердого тела можно разложить на поступательное движение, в котором все точки тела движутся с такой же скоростью, как и центр масс тела, и вращение вокруг центра масс. В отсутствие внешних сил центр масс движется прямолинейно и равномерно. Для анализа вращения тела целесообразно перейти в систему центра масс, т.е. в инерциальную систему отсчета, в которой центр масс тела покоится, а оси координат имеют неизменные направления в пространстве. В этой системе отсчета движение твердого тела — это вращение вокруг неподвижной точки (вокруг центра масс).

Кинематика вращения вокруг неподвижной точки характеризуется вектором мгновенной угловой скорости $\vec{\omega}$. В каждый момент времени скорость любой точки твердого тела будет такой, как если бы тело только вращалось вокруг оси, направленной вдоль вектора угловой скорости $\vec{\omega}$. Но в общем случае свободного вращения тела вектор угловой скорости и, следовательно, мгновенная ось вращения, непрерывно меняют свое направление. Даже при отсутствии моментов внешних сил, т.е. при вращении «по инерции», поведение мгновенной оси вращения оказывается весьма сложным. Еще более сложными представляются при этом траектории отдельных точек тела.

При вращении твердого тела вектор момента импульса \vec{L} (иначе его называют вектором углового момента) пропорционален мгновенной угловой скорости $\vec{\omega}$, но, вообще говоря, не совпадает с $\vec{\omega}$ по направлению. Совпадение направлений \vec{L} и $\vec{\omega}$ будет только тогда, когда угловая скорость направлена вдоль одной из трех взаимно перпендикулярных осей, называемых *главными осями инерции* тела. Для симметричных тел из однородного материала главные оси инерции совпадают с ося-

ми симметрии тела. Например, в случае прямоугольного параллелепипеда главные оси инерции проходят через геометрический центр параллельно ребрам. Моменты инерции тела относительно проходящих через центр масс главных осей называются *главными центральными моментами инерции*.

Свободное вращение твердого тела вокруг главных осей инерции, когда векторы \vec{L} и $\vec{\omega}$ совпадают по направлению, происходит очень просто. В самом деле, в отсутствие моментов внешних сил сохраняется вектор момента импульса \vec{L} . Отсюда сразу следует, что сохраняется направление вектора угловой скорости в пространстве и сохраняется величина угловой скорости. Поэтому главные оси инерции называют еще *осями свободного вращения тела*. Если твердое тело раскручено вокруг одной из этих осей, оно и дальше просто равномерно вращается вокруг оси, направление которой в пространстве не изменяется. Траектория любой точки тела в таком движении — это окружность с центром на оси вращения.

Можно показать, что свободное вращение вокруг осей с наибольшим и наименьшим центральными моментами инерции устойчиво. Устойчивость вращения означает, что малое отклонение направления угловой скорости от главной оси в начальный момент времени остается малым в процессе дальнейшего свободного вращения. Напротив, вращение вокруг главной оси инерции, которой соответствует промежуточное значение момента инерции, неустойчиво: если в начальный момент угловая скорость немного отклоняется по направлению от оси, в дальнейшем угол отклонения стремительно нарастает, и вместо простого равномерного вращения вокруг неизменного направления тело начинает совершать беспорядочное на вид кувыркание. При этом вектор мгновенной угловой скорости все время изменяет свое направление в пространстве и в самом теле.

Свойство устойчивости свободного вращения вокруг главных осей инерции легко проверить с помощью простого опыта. Возьмите полный спичечный коробок или любой брусок из однородного материала (дерева, пенопласта) и подбросьте его, одновременно закрутив вокруг одной из главных осей инерции. Наблюдайте, как вращается коробок, пока он находится в свободном полете. Если Вы раскрутили коробок вокруг оси, направленной перпендикулярно самой большой его плоскости, т.е. вокруг оси с максимальным моментом инерции, то во время полета коробка эта ось сохраняет свое направление в пространстве независимо от того, как Вы направили ее в момент бросания — вертикально, горизонтально или под произвольным углом. То же самое будет происходить и тогда, когда коробок раскручен вокруг оси, параллельной самому длинному ребру, т.е. вокруг оси с наименьшим моментом инерции. Для сообщения коробку такого вращения придется немного потренироваться: здесь потребуется некоторая «ловкость рук». Но при раскручивании вокруг оси, параллельной среднему ребру, коробок в полете практически сразу начинает беспорядочно кувыркаться. Как бы тщательно Вы не старались раскрутить коробок точно вокруг заданной оси, избежать какого-то небольшого отклонения начальной угловой скорости от этой оси не удастся. И если в случаях вращения коробка вокруг осей с наибольшим и наименьшим моментами инерции малое начальное отклонение вектора угловой скорости от оси остается малым в процессе дальнейшего движения, то для оси с промежуточным моментом инерции начальное отклонение быстро возрастает.

Если вектор угловой скорости отклонен от главной оси инерции тела на некоторый угол, то вектор момента импульса \vec{L} не совпадает с $\vec{\omega}$ по направлению. При

этом даже свободное вращение тела оказывается весьма сложным. Сравнительно просто свободное вращение происходит для так называемого *симметричного волчка*. Симметричный волчок — это тело, у которого два из трех главных центральных моментов инерции имеют равные значения. Примеры таких тел — однородный брусок с квадратным основанием и вообще любая призма или пирамида с основанием в виде правильного многоугольника (в том числе и треугольника), изготовленная из материала постоянной плотности, круговой диск, цилиндр или конус, эллипсоид вращения (вытянутый или сжатый сфероид), и т.п. При вращении таких тел вокруг оси симметрии момент импульса также направлен вдоль этой оси.

Момент импульса и угловая скорость симметричного волчка

Если же вектор угловой скорости отклонен от оси симметрии тела на некоторый угол, то вектор момента импульса \vec{L} не совпадает с $\vec{\omega}$ по направлению, но обязательно лежит в одной плоскости с $\vec{\omega}$ и осью симметрии тела. Взаимное расположение этих векторов показано на рис. 1. Момент импульса \vec{L} отклонен от оси симметрии тела на больший угол, нежели вектор $\vec{\omega}$, если момент инерции тела относительно поперечной оси больше, чем относительно продольной оси. Такое взаимное расположение векторов \vec{L} и $\vec{\omega}$ относительно оси фигуры характерно для тел вытянутой формы (рис. 1, слева). Для сплюсненного вдоль оси тела вектор \vec{L} отклонен от оси тела на меньший угол, нежели вектор $\vec{\omega}$ (рис. 1, справа).

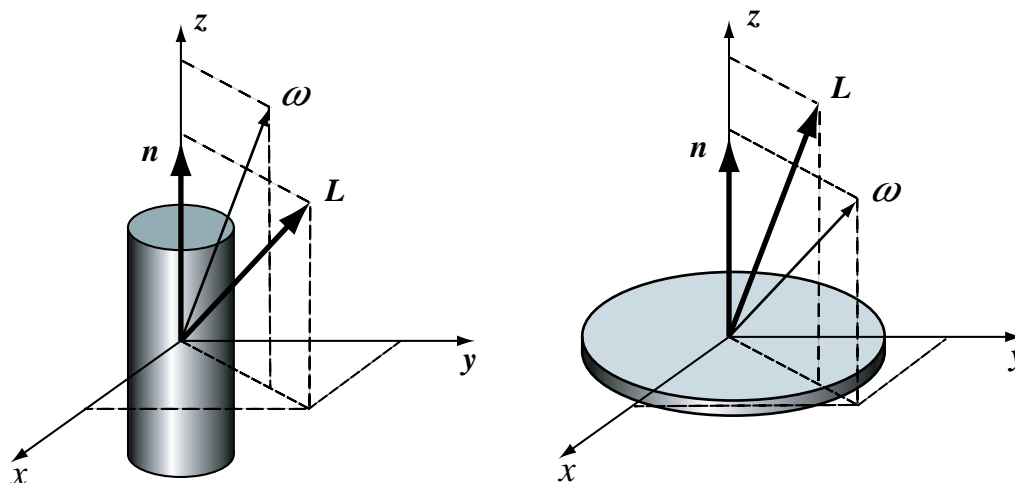


Рис. 1: Взаимное расположение векторов угловой скорости $\vec{\omega}$, момента импульса \vec{L} и оси симметрии (вектор \vec{n}) для симметричных волчков вытянутой формы (слева) и сплюсненной формы (справа).

Введем единичный вектор \vec{n} , показывающий направление оси симметричного волчка в пространстве, т.е. выходящий из начала системы координат (из центра масс) и направленный вдоль оси волчка. В каждый момент времени все три вектора \vec{n} , \vec{L} и $\vec{\omega}$ лежат в одной плоскости, и при движении тела их взаимное расположение остается неизменным. Легко понять, что в отсутствие моментов внешних

сил плоскость, содержащая векторы \vec{n} , \vec{L} и $\vec{\omega}$, равномерно поворачивается вокруг неизменного в пространстве направления вектора \vec{L} . В самом деле, скорость \vec{v} той точки оси волчка, которая совпадает с концом вектора \vec{n} , выражается через угловую скорость по формуле $\vec{v} = d\vec{n}/dt = \vec{\omega} \times \vec{n}$. Это означает, что в любой момент конец вектора \vec{n} движется перпендикулярно рассматриваемой плоскости, увлекая ее за собой вместе с лежащими в ней векторами \vec{n} и $\vec{\omega}$. Таким образом, вся плоскость равномерно вращается вокруг \vec{L} , а лежащие в ней векторы \vec{n} и $\vec{\omega}$ синхронно описывают в пространстве конусы, вершины которых лежат в начале координат. О таком поведении векторов \vec{n} и $\vec{\omega}$ говорят, что они совершают вокруг \vec{L} *регулярную прецессию*.

Можно показать, что угловая скорость этой прецессии $\vec{\Omega}$ прямо пропорциональна моменту импульса \vec{L} и обратно пропорциональна центральному моменту инерции волчка I_{\perp} относительно поперечной оси: $\vec{\Omega}/I_{\perp}$ (см. ниже раздел «Угловая скорость прецессии»). Такую свободную прецессию оси волчка, происходящую в отсутствие внешних моментов при несовпадении угловой скорости с осью волчка, называют также *нутацией*. Подчеркнем, что ось волчка сохраняет свое направление в пространстве (не прецессирует), если при свободном вращении угловая скорость направлена вдоль оси волчка: в таких случаях нутация не происходит.

Геометрическая интерпретация свободной прецессии

На рис. 2 показана наглядная геометрическая интерпретация поведения оси \vec{n} волчка и вектора мгновенной угловой скорости $\vec{\omega}$ при описанной выше регулярной прецессии, т.е. при свободном вращении симметричного волчка.

На этом рисунке вектор момента импульса \vec{L} , сохраняющий свое направление в пространстве, для большей наглядности направлен вертикально (вдоль оси z). Вектор угловой скорости прецессии $\vec{\Omega} = \vec{L}/I_{\perp}$ направлен вдоль \vec{L} . Векторы \vec{n} и $\vec{\omega}$ лежат в одной и той же проходящей через вертикальной плоскости, и для вытянутого вдоль оси тела отклонены от \vec{L} в одну сторону, как показано в левой части рис. 2. Вектор мгновенной угловой скорости $\vec{\omega}$ совершает прецессию вокруг неизменного направления вектора момента импульса \vec{L} с угловой скоростью $\vec{\Omega}$, т.е. описывает в пространстве неподвижный круговой конус с вершиной в центре масс. Угол между осью этого конуса и образующей равен углу отклонения вектора $\vec{\omega}$ от направления \vec{L} . Этот угол остается неизменным при движении тела. В каждый момент времени вектор показывает направление оси вращения тела в пространстве. Поэтому множество мгновенных осей вращения в разные моменты времени образует в пространстве круговой конус с вершиной в центре масс тела и осью, направленной вдоль \vec{L} (вертикально на рис. 2). Такой конус называют неподвижным аксоидом.

Представим себе еще один круговой конус, на этот раз жестко связанный с телом. Вершина этого конуса также находится в центре масс, а его ось направлена вдоль вектора \vec{n} , показывающего направление оси симметрии тела в пространстве (см. рис. 2). Пусть угол между осью и образующей этого конуса равен неизменному при движении тела углу между векторами \vec{n} и \vec{L} , т.е. вектор $\vec{\omega}$ проходит вдоль образующей конуса. Другими словами, мгновенная ось вращения $\vec{\omega}$ в любой момент времени совпадает с одной из образующих связанного с телом конуса, а вся боковая поверхность этого конуса показывает, как расположена мгновенная

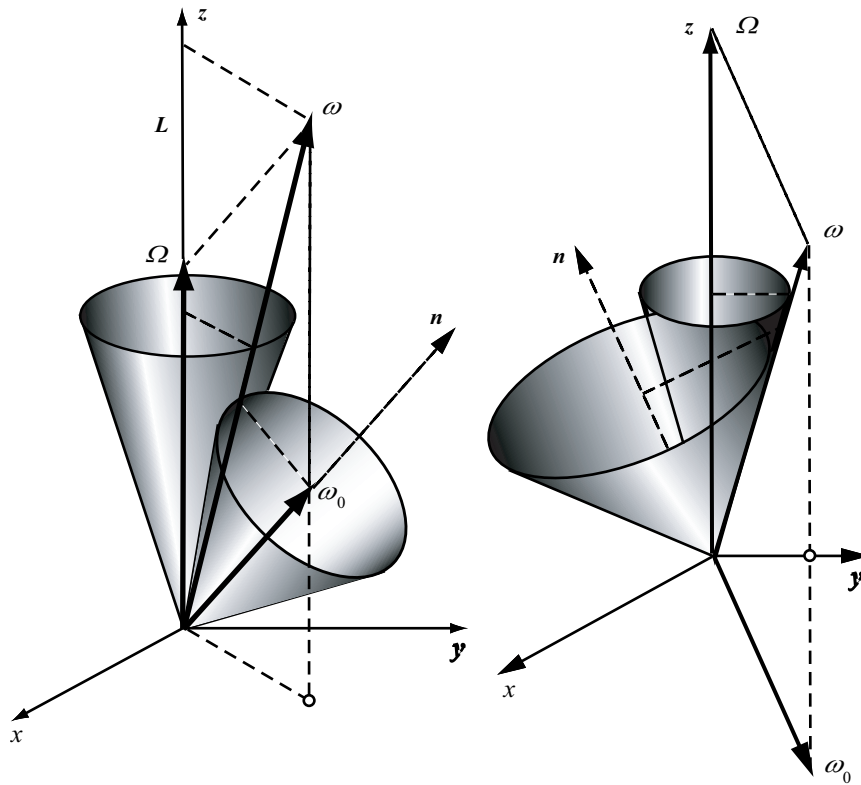


Рис. 2: Геометрическая интерпретация свободной прецессии симметричного волчка как качения без проскальзывания мысленно связанного с телом подвижного аксоида по поверхности неподвижного аксоида.

ось вращения в разные моменты времени в самом теле, т.е. дает положение всего множества мгновенных осей вращения относительно тела. По этой причине такой мысленно связанный с движущимся телом круговой конус называют подвижным аксоидом.

Подвижный и неподвижный конусы соприкасаются своими боковыми поверхностями вдоль вектора $\vec{\omega}$, т.е. вдоль мгновенной оси вращения. Скорости всех точек тела, лежащих в данный момент на мгновенной оси вращения, равны нулю. Это значит, что поведение мысленно связанного с телом подвижного аксоида представляет собой качение без проскальзывания по поверхности неподвижного аксоида. Точки тела, лежащие на оси симметрии, описывают окружности, центры которых находятся на оси неподвижного аксоида. Движение точек тела, не лежащих на оси симметрии, можно представить как сложение двух движений, а именно, вращения тела вокруг собственной оси с одновременным движением этой оси по конусу прецессии. Наглядному геометрическому представлению кинематики свободного вращения симметричного волчка в виде качения без проскальзывания подвижного аксоида по поверхности неподвижного соответствует показанное на рис. 2 разложение вектора мгновенной угловой скорости $\vec{\omega}$ на сумму двух составляющих векторов $\vec{\omega}_0$ и $\vec{\Omega}$:

$$\vec{\omega} = \vec{\omega}_0 + \vec{\Omega}. \quad (1)$$

Вектор $\vec{\omega}_0$ соответствует вращению тела вокруг собственной оси симметрии. Направление этого вектора неизменно в самом теле, а в пространстве он совершает прецессию вокруг направления вектора \vec{L} , описывая вместе с осью тела круговой конус. Направление второго слагаемого неизменно в пространстве. Оно соответствует прецессии оси симметрии тела вокруг момента импульса \vec{L} , сохраняющего свое направление.

Угловая скорость прецессии

Как уже было отмечено, угловая скорость прецессии может быть выражена через полный момент импульса \vec{L} и момент инерции тела I_{\perp} относительно поперечной оси. Чтобы получить это выражение, обратимся к рис. 3, на котором вектор $\vec{\omega}$ мгновенной угловой скорости представлен в виде суммы угловой скорости $\vec{\omega}_0$ вращения тела относительно собственной оси и угловой скорости $\vec{\Omega}$ прецессии, а также в виде суммы взаимно ортогональных продольной $\vec{\omega}_{\parallel}$ и поперечной $\vec{\omega}_{\perp}$ компонент. Такие разложения вектора $\vec{\omega}$ на компоненты соответствуют двум различным возможностям представления сложного свободного вращения твердого тела в виде суперпозиции двух простых вращений. В первой возможности ($\vec{\omega} = \vec{\omega}_0 + \vec{\Omega}$) одно вращение происходит вокруг оси симметрии, т.е. направления \vec{n} , неизменного в самом теле, а второе — вокруг направления \vec{L} , неизменного в пространстве. Векторы угловых скоростей $\vec{\omega}_0$ и $\vec{\Omega}$, соответствующие этим вращениям, не ортогональны друг другу.

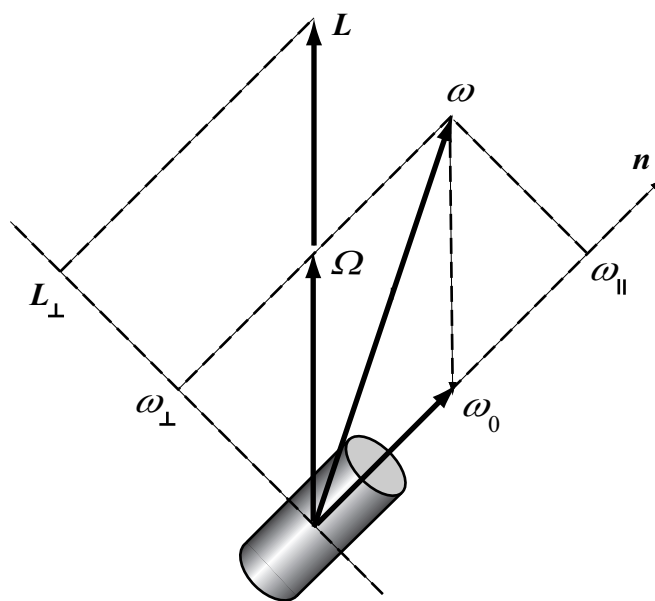


Рис. 3: Соотношение между вектором \vec{L} полного момента импульса и вектором $\vec{\Omega}$ угловой скорости прецессии.

Во второй возможности разложения вектора $\vec{\omega}$ на компоненты одно вращение также происходит вокруг неизменного в теле направления \vec{n} , но с иной (отличной от $\vec{\omega}_0$) угловой скоростью, а второе — вокруг направления, перпендикулярного к оси симметрии тела (тоже неизменного в теле). Во втором случае две компоненты угловой скорости взаимно ортогональны. Из рис. 3 легко заключить, что проекции

каждого из векторов $\vec{\Omega}$ и $\vec{\omega}$ на направление, перпендикулярное к оси симметрии тела, имеют одно и то же значение $\vec{\omega}_\perp$.

Рассмотрим подобные прямоугольные треугольники с общим острым углом, гипотенузы которых образованы векторами \vec{L} и $\vec{\Omega}$, а катеты — векторами \vec{L}_\perp и $\vec{\omega}_\perp$ соответственно. На основании подобия этих треугольников можно написать следующую пропорцию: $\vec{L}/L_\perp = \vec{\Omega}/\omega_\perp$. Принимая во внимание, что $L_\perp = I_\perp\omega_\perp$, из этой пропорции получаем искомое выражение для угловой скорости прецессии через момент импульса \vec{L} : $\vec{\Omega} = \vec{L}/I_\perp$. При малых отклонениях $\vec{\omega}$ от \vec{n} (когда $\omega_\perp \ll \omega$) из этого точного соотношения следует, что угловая скорость прецессии приближенно равна полной угловой скорости ω , умноженной на отношение продольного и поперечного моментов инерции тела. Это значит, что в случае вытянутого вдоль оси тела $\Omega < \omega$ (прецессия происходит медленнее, чем вращение тела вокруг оси), в то время как для сплюснутых тел $\Omega > \omega$. В частности, для тонкого диска угловая скорость прецессии вдвое больше мгновенной угловой скорости: $\Omega = 2\omega$.

Проиллюстрировать характерные черты «вращения по инерции» призвана моделирующая компьютерная программа «Свободное вращение симметричного волчка» (<http://www.ifmo.ru/butikov/Applets/PrecessionR.html>), которая не требует предварительной установки на компьютер, а выполняется непосредственно в браузере. С помощью этой программы можно получить наглядное представление о том, как при «вращения по инерции» ведет себя мгновенная ось в пространстве и как меняется ее положение в самом теле, и по каким траекториям движутся разные точки тела.

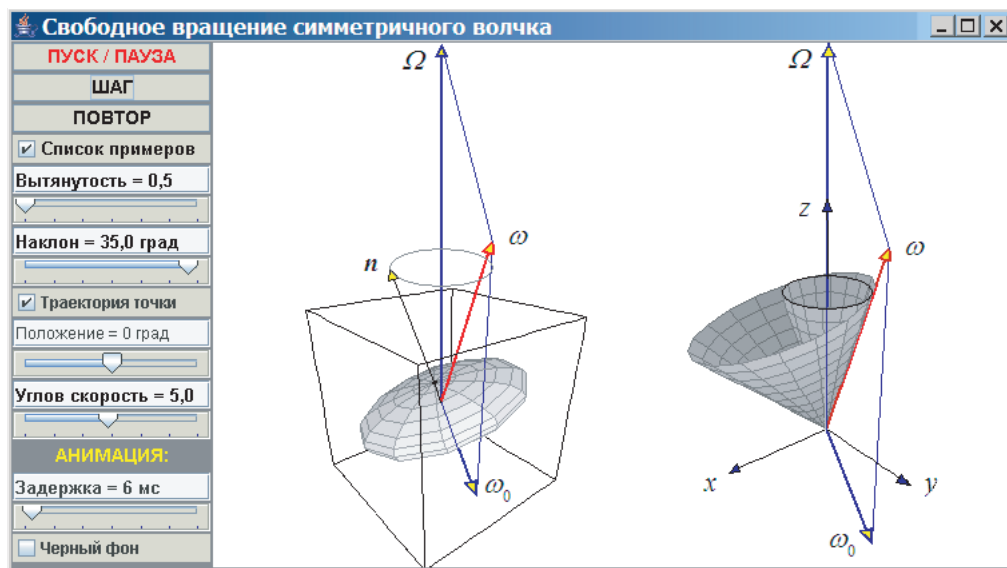


Рис. 4: Иллюстрация свободного вращения симметричного волчка сплюснутой формы (слева) с геометрической интерпретацией этого вращения (справа).

На рис. 4 показано окно программы «Свободное вращение симметричного волчка» с перспективной иллюстрацией свободной прецессии симметричного волчка сплюснутой формы (слева) и геометрической интерпретацией такого вращения (справа). В случае симметричного волчка сплюснутой формы свободное вращение может представиться весьма неожиданным, противоречащим нашей интуиции.

Действительно, для такого тела векторы \vec{n} и $\vec{\omega}$, как это видно из правой части рис. 1, расположены по разные стороны вектора момента импульса \vec{L} . При этом связанный с телом подвижный аксоид соприкасается с неподвижным аксоидом своей внутренней поверхностью, как показано в правой части рис. 2. Разложение вектора мгновенной угловой скорости $\vec{\omega}$ на составляющие $\vec{\omega}_0$ и $\vec{\Omega}$ свидетельствует о том, что в этом случае векторы $\vec{\omega}_0$ и $\vec{\Omega}$ образуют между собой тупой угол. Иначе говоря, вектор $\vec{\omega}_0$ угловой скорости вращения вокруг собственной оси направлен от вершины подвижного аксоида в сторону, противоположную вектору \vec{n} (т.е. противоположно по сравнению со случаем вытянутого тела). Это значит, что когда прецессия оси тела происходит против часовой стрелки и подвижный аксоид катится своей внутренней поверхностью по охватываемому им неподвижному аксоиду (совершает внутреннее качение), собственное вращение тела происходит в противоположную сторону, т.е. по часовой стрелке. Рис. 4 дает представление о том, как компьютерная программа иллюстрирует такое необычное на первый взгляд поведение.

В частности, для тонкого диска при малых отклонениях мгновенной угловой скорости от его оси симметрии угловая скорость прецессии, как уже отмечалось, приблизительно вдвое больше мгновенной угловой скорости: $\Omega \approx 2\omega$. При этом вектор $\vec{\omega}_0$ угловой скорости собственного осевого вращения и мгновенная угловая скорость $\vec{\omega}$ приблизительно равны по величине и направлены почти противоположно. Иначе говоря, прецессия и вращение тонкого диска вокруг собственной оси происходят в противоположных направлениях, о чем можно судить при наблюдении моделирования такого необычного поведения диска при свободном вращении (см. рис. 4). При этом прецессия происходит примерно вдвое быстрее собственного вращения.

Промежуточное положение между рассмотренными выше случаями вытянутого вдоль оси и сплющенного симметричного волчка занимает так называемый *шаровой волчок* — тело, у которого все три главных центральных момента инерции равны. Шаровой волчок не обязательно должен иметь сферическую форму. Например, у куба из однородного материала все три главных момента инерции тоже равны, т.е. при вращении он динамически эквивалентен шару. Любой правильный многогранник (тетраэдр, икосаэдр, додекаэдр) также представляет собой шаровой волчок. Все такие тела при вращении вокруг центра масс ведут себя одинаково. У шарового волчка направления главных осей инерции могут быть выбраны произвольно: любую тройку взаимно перпендикулярных осей с началом в центре масс можно рассматривать в качестве главных. В частности, для кубика эти оси совершенно необязательно направлять параллельно ребрам. Это значит, что любая ось, проходящая через центр масс, будет осью свободного вращения — при любом направлении вектора угловой скорости вектор момента импульса \vec{L} будет совпадать с ним по направлению. Для шарового волчка вращение по инерции вокруг любой оси представляет собой равномерное вращение с сохранением направления оси вращения в пространстве.

Само собой разумеется, что рассмотренная выше геометрическая интерпретация свободного вращения симметричного волчка применима и к частному случаю равенства продольного и поперечного моментов инерции, т.е. к случаю шарового волчка. Так как у шарового волчка вектор угловой скорости $\vec{\omega}$ и направленная вдоль него мгновенная ось вращения сохраняют свое направление в пространстве

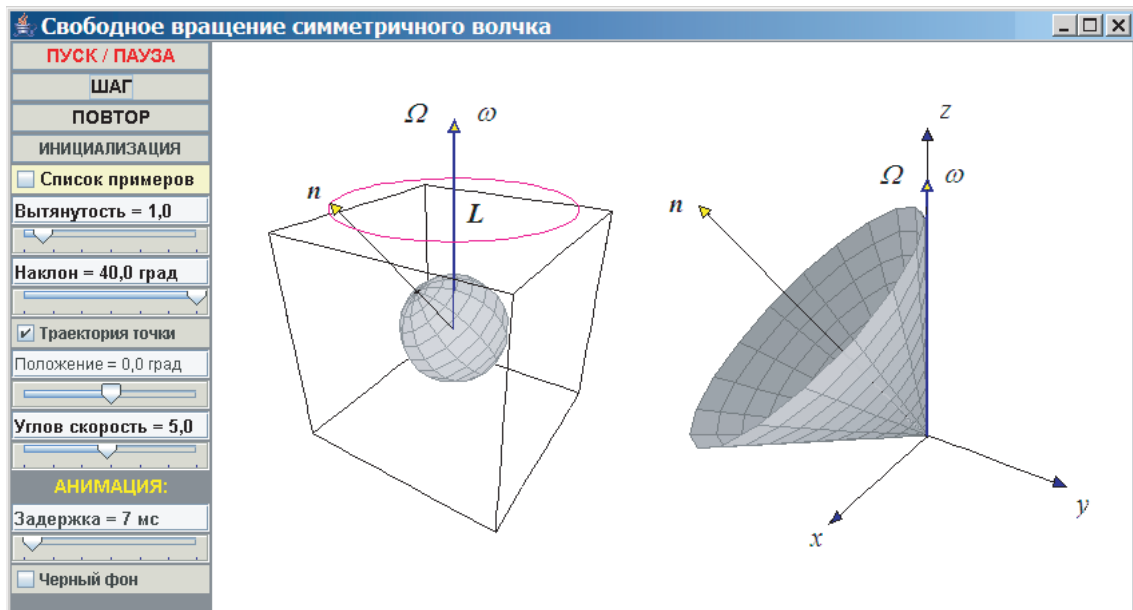


Рис. 5: Моделирование свободного вращения шарового волчка и соответствующая геометрическая интерпретация.

(не прецессируют), то конус неподвижного аксоида вырождается в полупрямую, направленную вдоль вектора момента импульса \vec{L} . Иллюстрация поведения шарового волчка в компьютерной программе показана на рис. 5. Качение подвижного аксоида, жестко связанного с телом, по выродившемуся в прямую неподвижному аксоиду сводится к равномерному вращению подвижного конуса вокруг своей образующей. Эта образующая совпадает по направлению с вектором момента импульса \vec{L} и неизменным вектором угловой скорости $\vec{\omega}$. Любая точка шарового волчка (например, конец стрелки на рис. 5, жестко связанной с телом) описывает окружность с центром на оси вращения.

Рекомендуемая литература:

- [1], стр. 258–277.
- [2], стр. 263–269, стр. 294–301.
- [3], стр. 217–239, стр. 251–254
- [4], стр. 2–10.

Список литературы

- [1] Киттель Ч., Найт У., Рудерман М. Механика (берклиевский курс физики, т. 1). М., «Наука», 1971.
- [2] Общий курс физики, т. 1 Механика. М., «Наука», 1974.
- [3] Стрелков С.П. Механика. М., «Наука», 1975.
- [4] Бутиков Е.И. Динамика вращения твердого тела. Спб, 2007.